



ピアノ用収納ボックス

EML-PBOX02

組立説明書

■安全上のご注意とお願い■

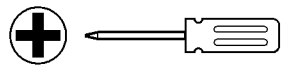
このたびはお買い上げ誠にありがとうございます。本品を末永く、安全にご使用していただくために、ご使用前にこの取扱説明書を最後まで読み、正しくご利用していただきますようお願い申し上げます。尚、お読みになった後も、お使いになる方がいつでも見られる所に大切に保管してください。用途以外でご使用になった場合の故障・修理・事故その他の不都合については責任を負いかねますのでご了承ください。ご使用上、誤った取り扱いをしたときに重大な事故に結びつく可能性が大きいものを以下にまとめています。いずれも安全に関する重要な事項ですので必ず守ってください。

- 小さなお子様のいるご家庭では、組み立ての際お子様の近くで行わないでください。転倒等によるけがの恐れがあります。
- 家具は水平を保つように置いてください。ガタツキのまま使っていると、家具の強度が落ちるなど、家具がこわれたり、けがをする原因になることがあります。
- 高温・多湿の部屋では、空気が滞留するとカビやダニが発生しやすくなり、健康を害することがあります。家具の裏側も空気が流れるよう壁から離したり(10cm位が望ましい)部屋を換気してください。
- 直射日光や熱、冷暖房機の強風等が直接当たらないようにしてください。家具がゆがんだり、変色したりする原因になることがあります。
- ネジはゆるまないようにしっかりと締めて、ぐらつきがないか確認してからご使用ください。また、定期的(1ヶ月に1回程度)に点検してください。ネジのゆるみは、破損、転落の原因となるため大変危険です。

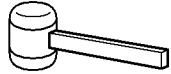
- 安全の為、破損、変形した家具は使用しないでください。家具の上に立ったり、とんだり、踏台代わりに使ったりしないでください。安定をくずし、倒れてけがをすることがあります。家具を移動する時は、落としたり倒したりして、ものをこわしたり、けがをすることがないように、両手でしっかり持って運んでください。
- 熱や水、薬剤には弱いため、熱い食器やカップ、濡れたコップ等は直接置かず、コースターや敷物等を置いて使用してください。また、「化粧水等の液がこぼれる」なども跡が残りますのでお気を付けてください。
- 水分やアルコールは塗装に変色が起こる可能性がありますので、付いてしまった場合はすぐに拭き取ってください。
- ネジを必要以上の力で締めないでください。ネジ山や溶接部分の破損の原因となります。
- 組立や取付金物等の固定用ネジ類が緩んでいないか時々点検しゆるみはじめたら、しっかり締め直してください。ゆるんだまま使っていると家具がこわれて、けがをすることがあります。また、家具の移動をした時も点検し、ゆるんでいたら、締め直してください。

販売元・お問い合わせ先

島村楽器株式会社



プラスドライバーをご用意ください。



ハンマーをご用意ください。

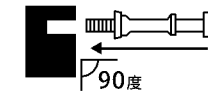
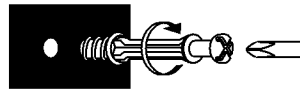
組立て時、床を傷つける場合がありますので、下にマットなどを敷いて床を保護してから組立てを始めてください。



カムロックの取り付け方

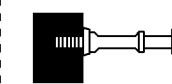
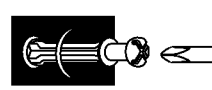
カムロックネジのねじ込み

1



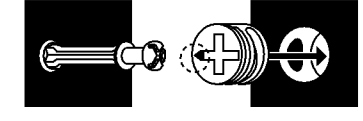
ネジを板に垂直にねじ込んでください。

2

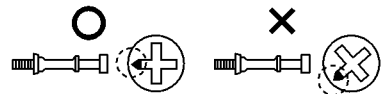


ネジをきっちり根元までねじ込んでください。

カムロック受けのはめ込み

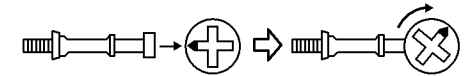


取り付ける板を水平に向き合わせて、「受け」の+の▲をネジと向き合わせて板にはめ込んでください。



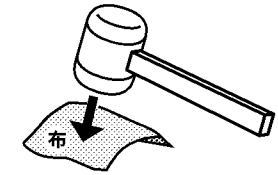
カムロックの締め方

カムロック受けにカムロックネジを差し込んでカムロック受けを締めてください。



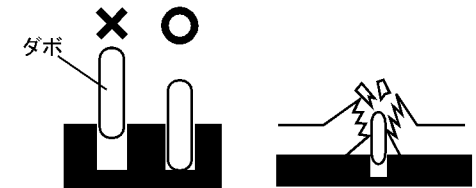
◆ ダボの入れ方

部材にダボが入りにくいときは、お手持ちのハンマー等をご使用ください。その際、部材とハンマーの間に当て布をして傷が付かないよう保護してください。



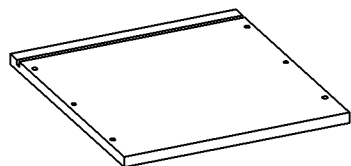
接着剤がはみ出た場合は乾く前に拭き取ってください。

ダボが入りきっていないと組立時に板から突き出る恐れがあります。奥まで入っているか確認してください。

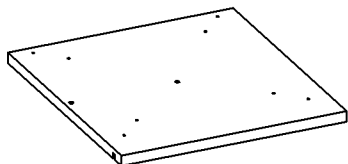


■ 部品詳細 ■ 開梱後すぐに部品の確認をして下さい。

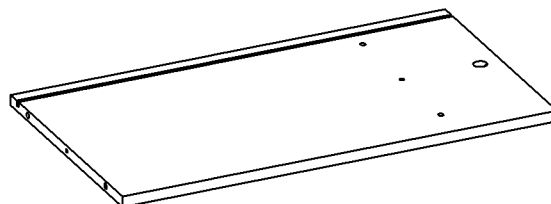
①天板 ×1



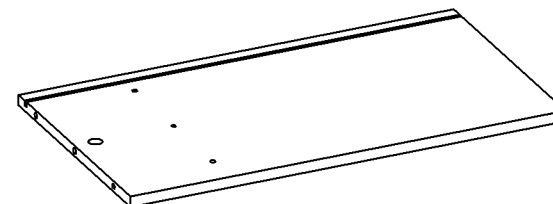
②底板 ×1



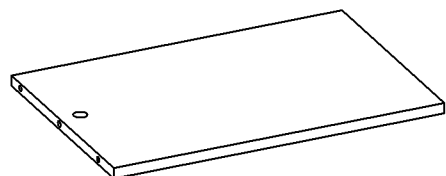
③右側板 ×1



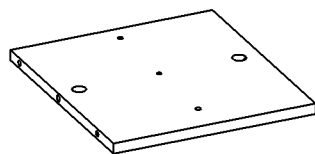
④左側板 ×1



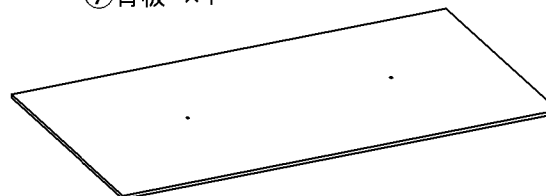
⑤仕切り板 ×1



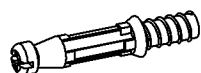
⑥棚板 ×1



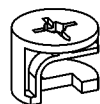
⑦背板 ×1



Ⓐカムロックネジ ×5



Ⓑカムロック受け ×5



Ⓒ穴隠しキャップ ×5



Ⓓ木ダボ ×16



Ⓔキャスター ×2



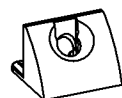
Ⓕストッパー付きキャスター×2



Ⓖネジ ×16
[Ø6 X 12 mm]



Ⓖ横揺れ防止具 ×6



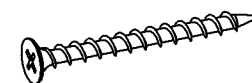
Ⓖネジ ×6
[Ø6 X 19 mm]



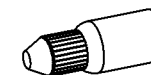
Ⓖネジ ×2
[Ø4 X 12 mm]



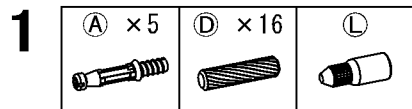
Ⓖネジ ×3



Ⓖ接着剤 ×1



■組み立て方法■



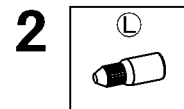
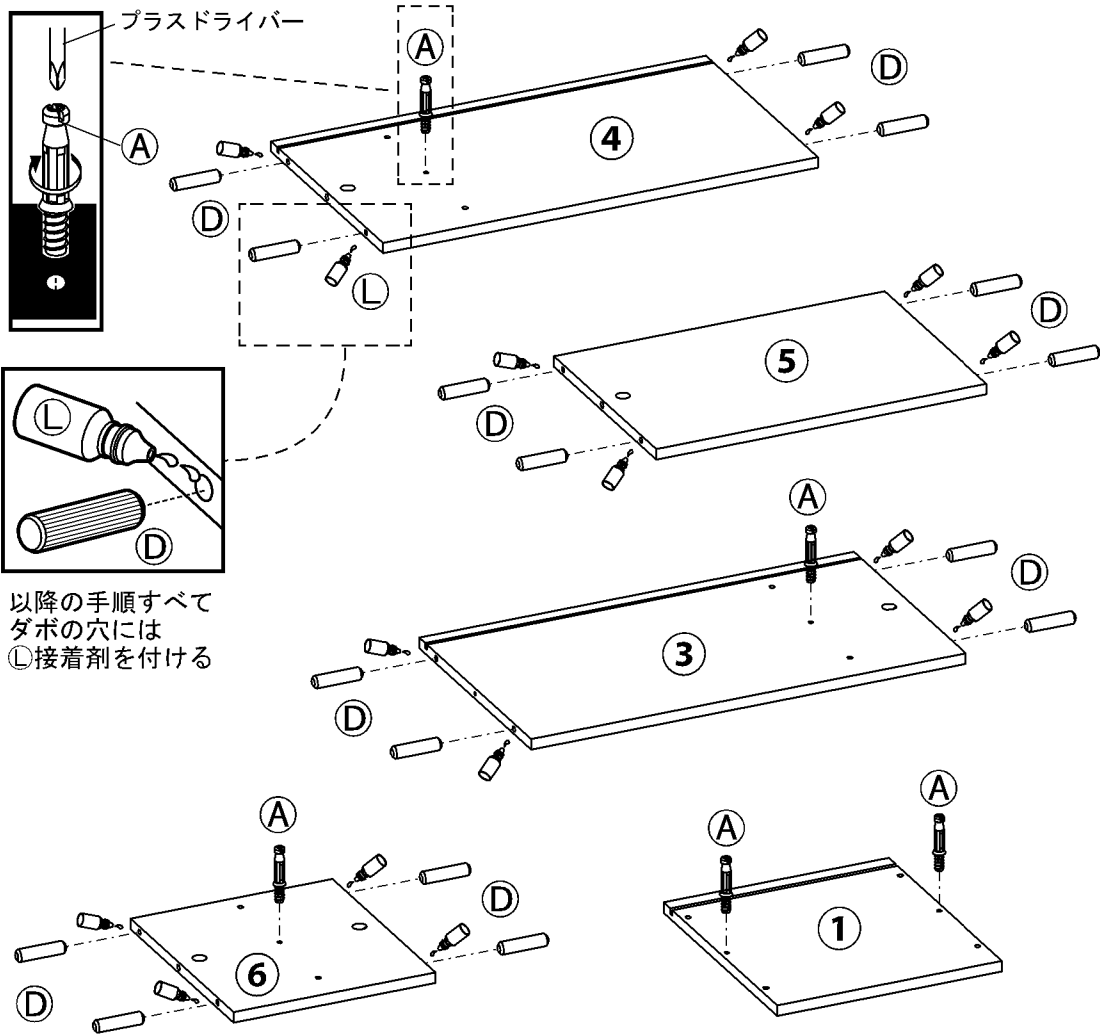
注意

「ダボの入れ方」をご参照ください。



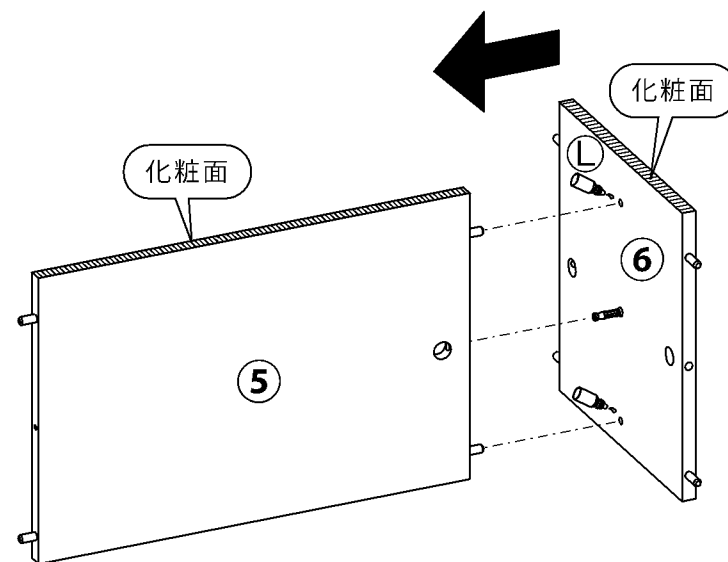
注意

「カムロックの取り付け方」をご参照ください。

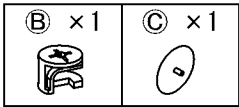


注意

「ダボの入れ方」をご参照ください。

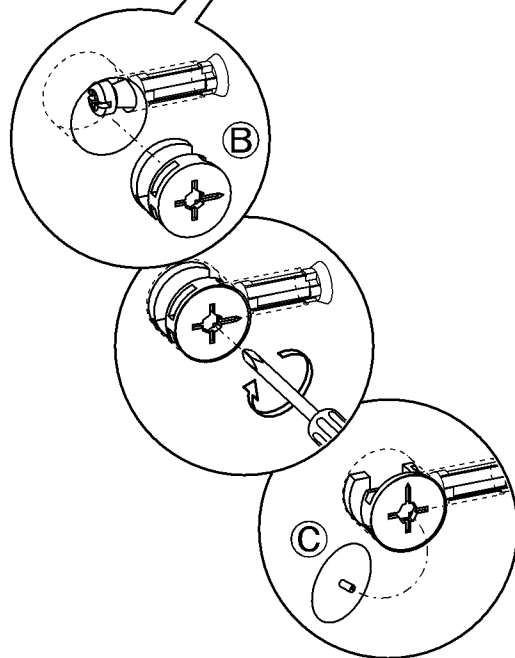
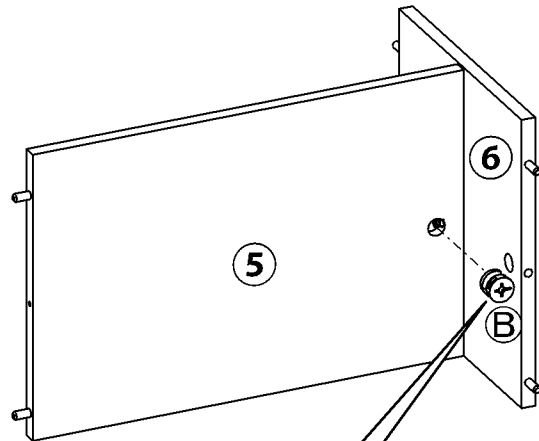


3

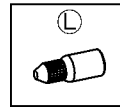


注意

「カムロックの取り付け方」をご参照ください。

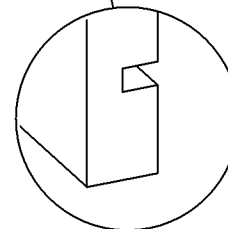
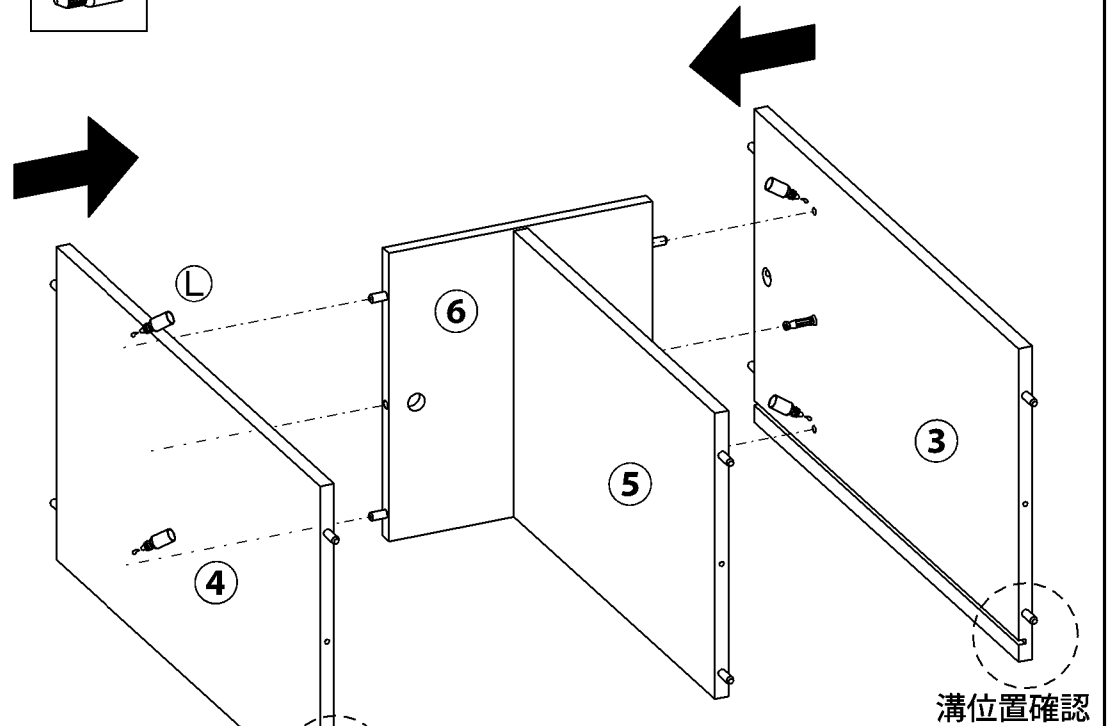


4



注意

「ダボの入れ方」をご参照ください。



溝位置確認

5

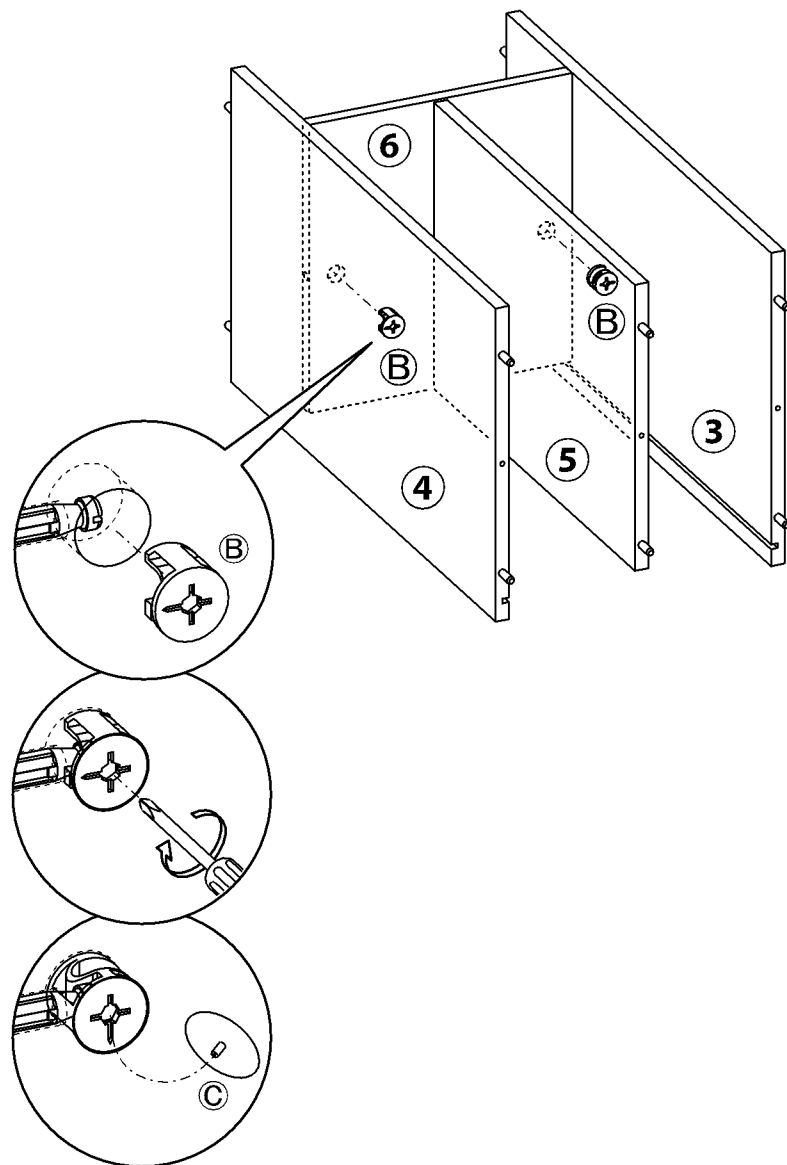
B × 2

C × 2



「カムロックの取り付け方」をご参照ください。

注意



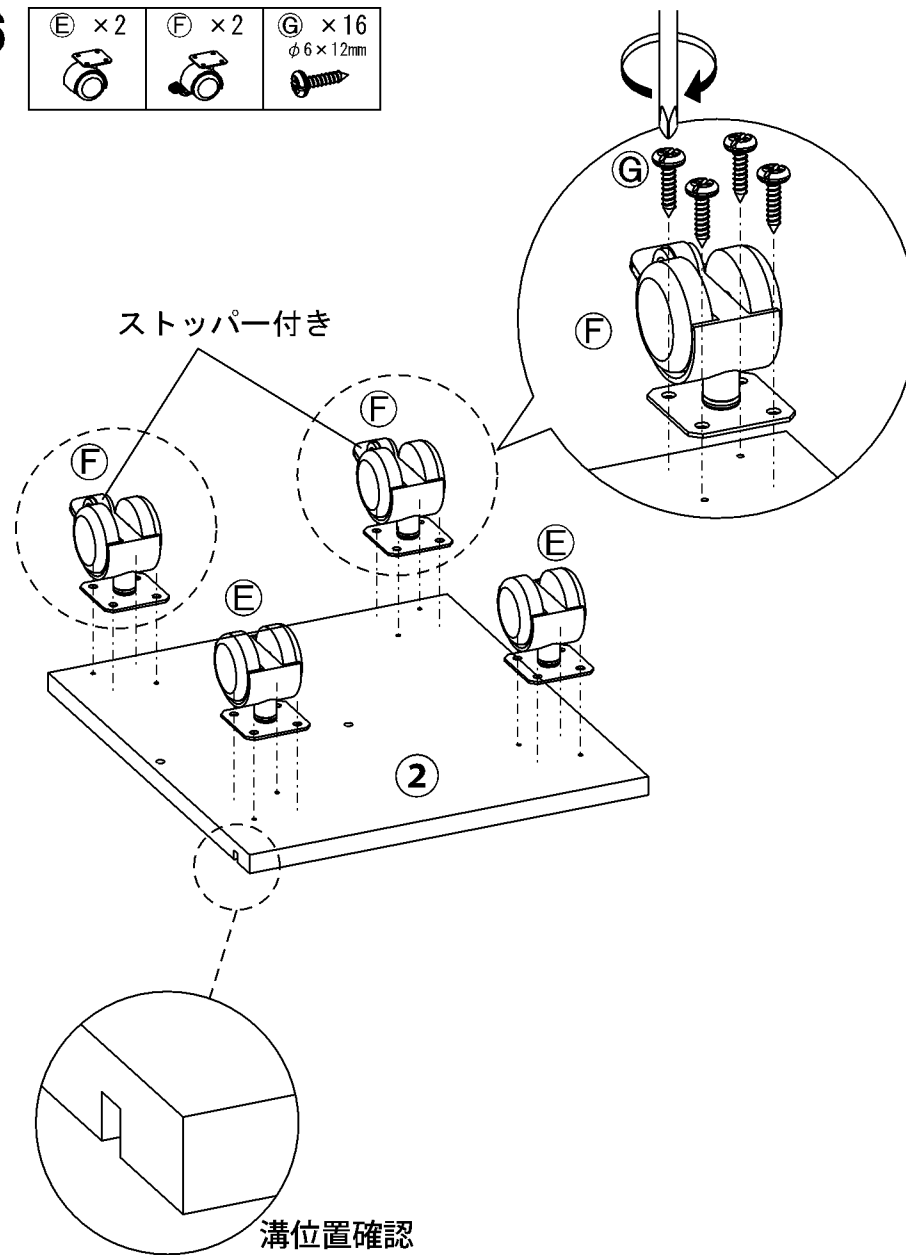
6

E × 2

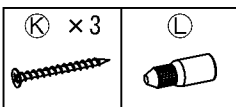
F × 2

G × 16

φ6 × 12mm

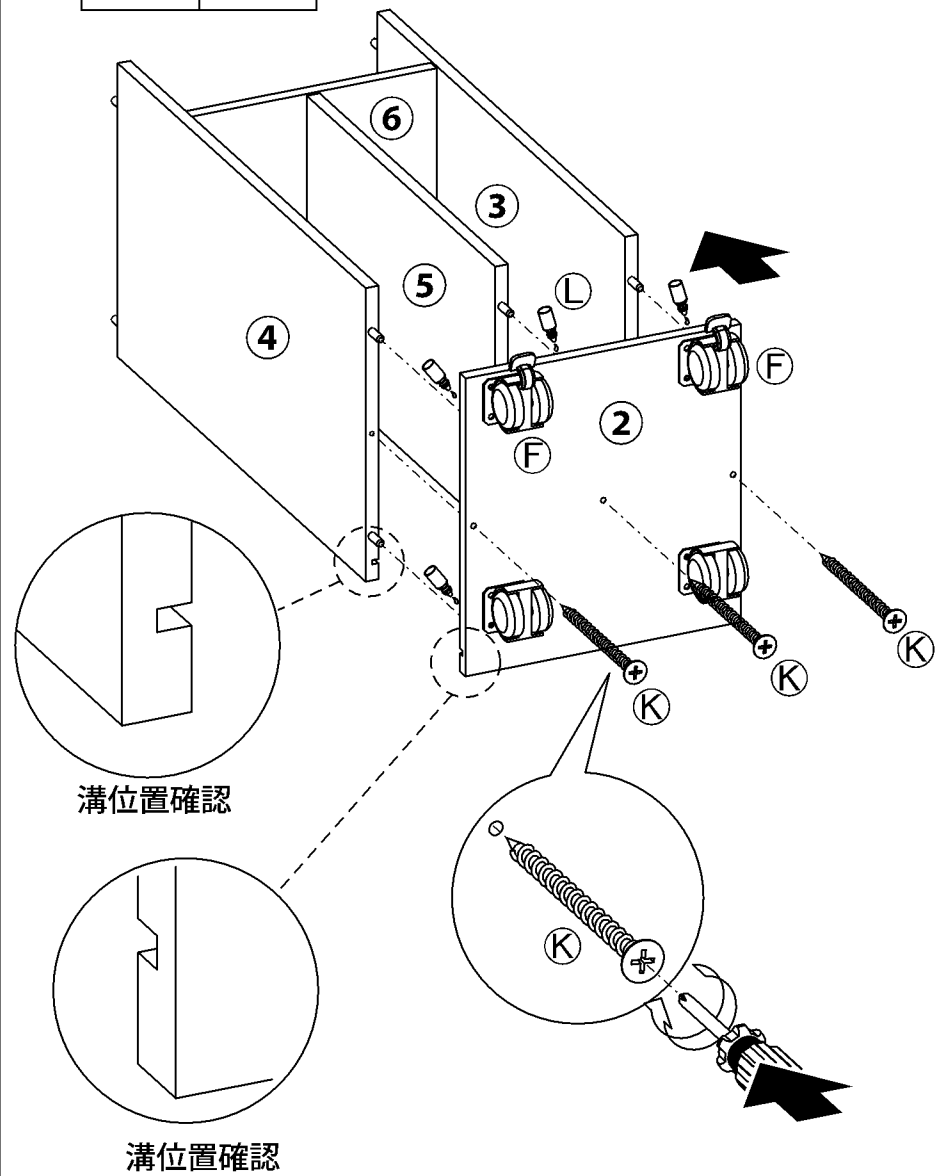


7



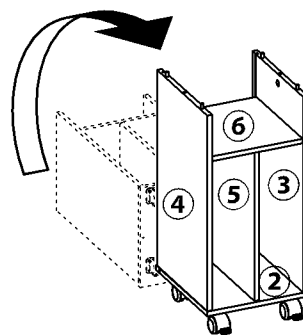
注意

「ダボの入れ方」をご参照ください。

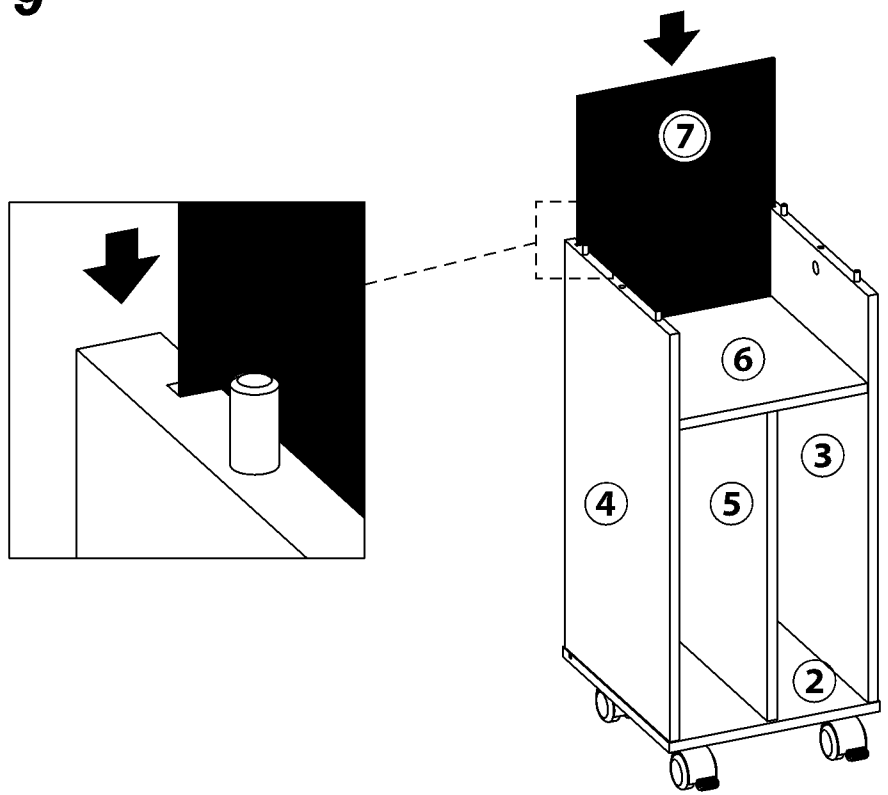


8

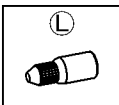
起こす



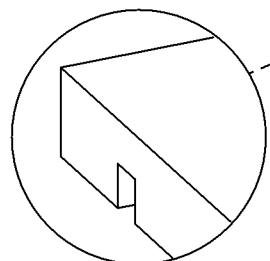
9



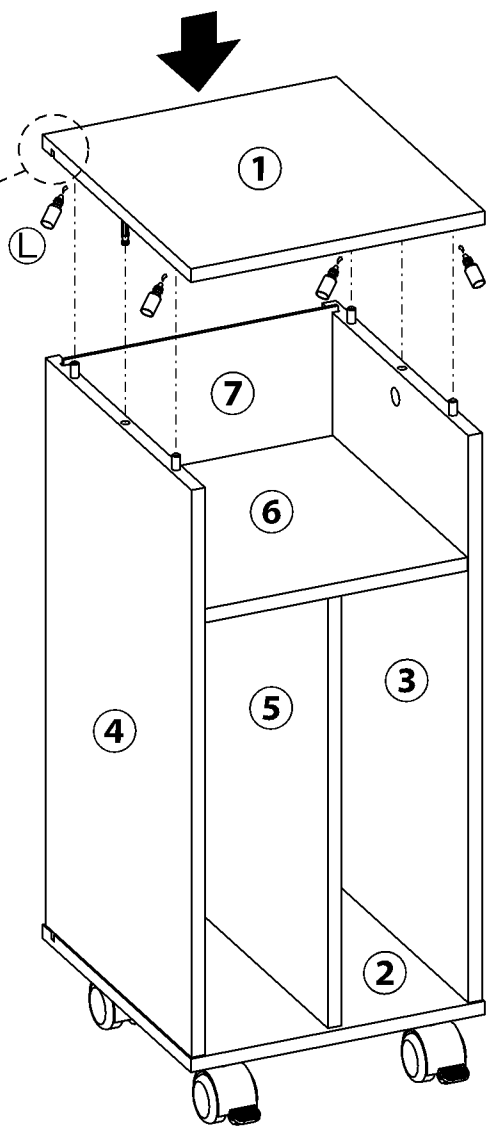
10



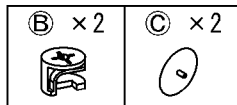
「ダボの入れ方」をご参照ください。



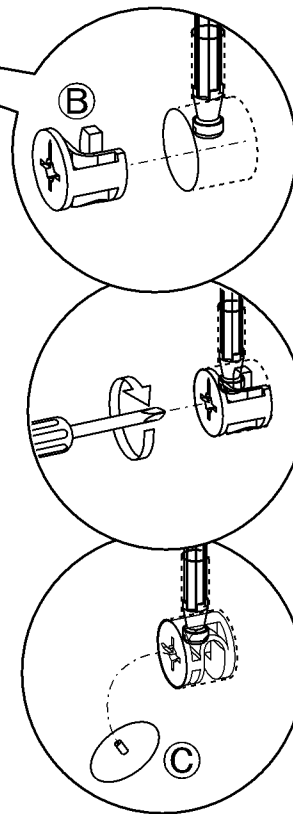
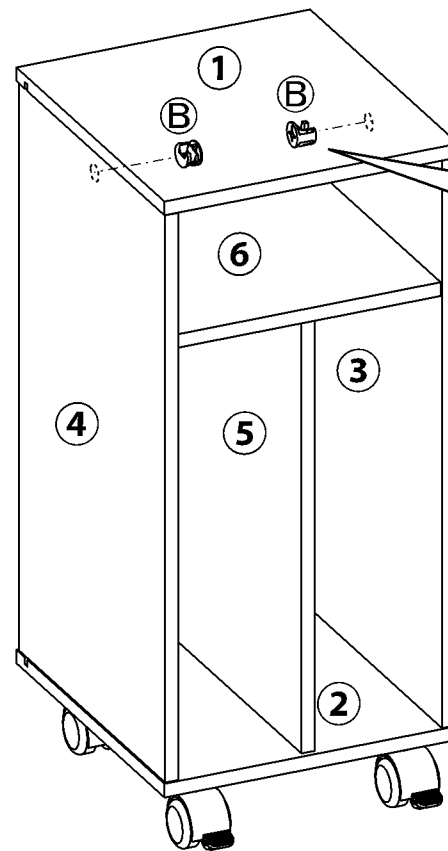
溝位置確認



11

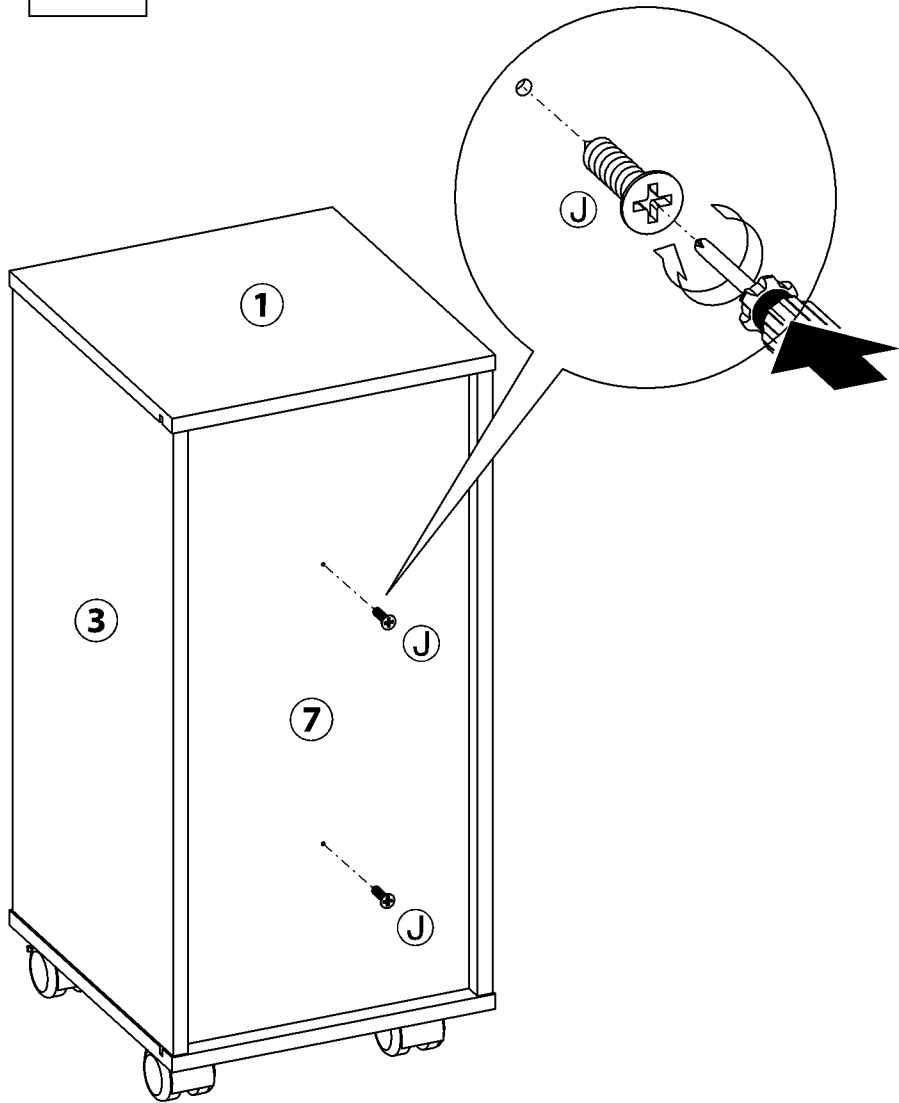


「カムロックの取り付け方」をご参照ください。



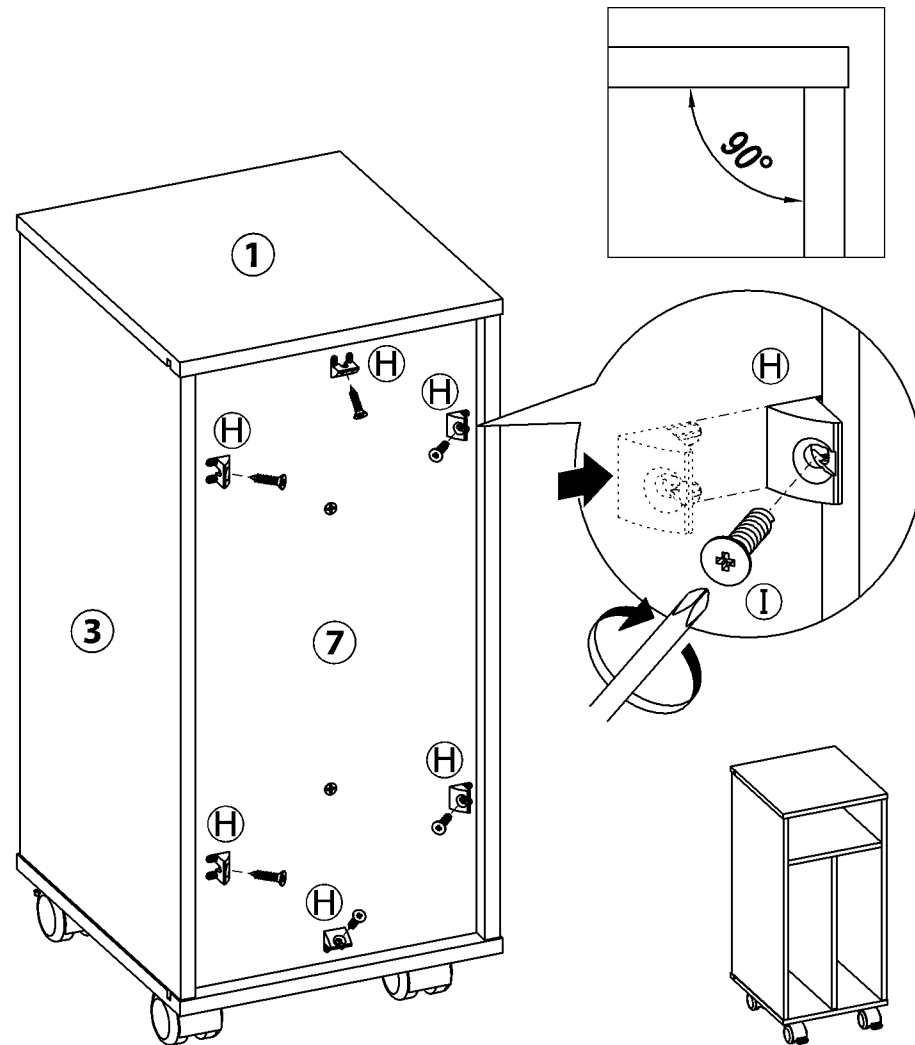
12

ⓐ × 2
φ 4 × 12mm



13

ⓓ × 6
ⓑ × 6
φ 6 × 19mm



完成