



REC Pack 1



島村楽器株式会社

〒132-0035 東京都江戸川区平井 6-37-3
www.shimamura.co.jp

取扱説明書

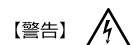


REC Pack 1

この度は E.D.GEAR REC Pack 1をお買い求めいただき、誠にありがとうございます。製品の機能を十分にご活用いただくため、ご使用前に必ず本取扱説明書をお読みいただいた上、大切に保管してください。

ご使用上の注意

本製品をお使いいただくための注意事項です。お使いになる前にこの説明書をよくお読みになって、注意事項を守ってお使いください。小さいお子様がご使用になる場合は、大人の方が必ずご説明ください。

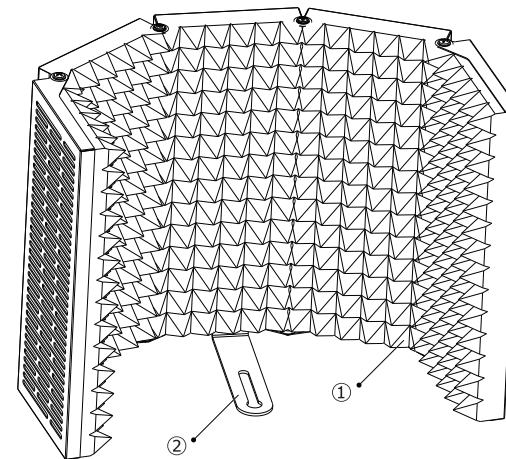


- ・取扱説明書に従い取り付けてください。取り付けに不備があると、器具の転倒や落下によるケガとなります。
- ・ご使用前に各固定用・取り付け用ネジの緩みがないことを確認してください。
- ・可動部にコードなどははさまないようにしてください。機器の破損、火災や感電の原因となります。



- ・器具の方向を変える動作はゆっくり行ってください。周囲の物品や人に接触して破損やケガ等の原因となります。
- ・可動部に手などははさまないように注意してご使用ください。ケガ等の原因となります。
- ・本製品には可動部分が多くありますので、お手入れの際、手などを挟んだりしないようにご注意ください。
- ・本製品の先端部分や、部品および付属品には、尖っている部品があります。手や指などに刺したりしないようご注意ください。
- ・お手入れの際に取り外した部品等は、小さなお子様の手の届かないところに保管し、誤って飲み込んだりすることのないよう、ご注意ください。
- ・不要になった部品は、お住いの地区の指定の方法で廃棄してください。
- ・本製品は濡れた手で触らないでください。部品の劣化につながる可能性があります。
- ・直射日光の当たる場所や、温度・湿度が極端な場所を避け、火気の無いところで使用してください。

組み立て説明図



■付属品一覧

- ① リフレクションフィルター(本体) …… 1
- ② スタンド固定金具 …… 1
- ③ 取り付け用ねじ …… 2
- ④ ゆるみ止めワッシャー …… 2
- ⑤ マイクスタンド用変換アダプター …… 1
- ⑥ マイク取り付け用支柱 …… 1
- ⑦ POPガード(本体) …… 1
- ⑧ POPガード取り付け固定ねじ …… 1

